

❖ Câmara Color Box



Série DynaHawk™ 060

A câmara color box série DynaHawk™ 060 adopta um sensor superior 1/3" CCD, um Processador de Sinal Digital (DSP - Digital Signal Processor) e foi desenvolvida com base na valorização dos conhecimentos de vigilância vídeo profissional da DynaColor, de forma a produzir uma excepcional qualidade de imagem. A resolução horizontal com mais de 520 linhas TV e um sinal para parâmetros de ruído de mais de 50 dB também asseguram a nitidez da claridade do vídeo. As características avançadas da câmara, tais como Compensação de Contraluz, Auto Alinhamento dos Brancos, Controlo Auto de Ganho, etc., garantindo qualidade de imagem superior e otimizando diversas possibilidades de aplicações.

Com o filtro de corte IV integrado, a câmara color box série Dia/Noite DynaHawk™ 060 captura vídeo a cores com fracas condições de luz até 0.2 lux, e troca automaticamente de cores para monocromático de forma a capturar o detalhe da imagem em condições de escuridão tão baixas quanto 0.03 lux, permitindo vigilância 24-horas.

Características

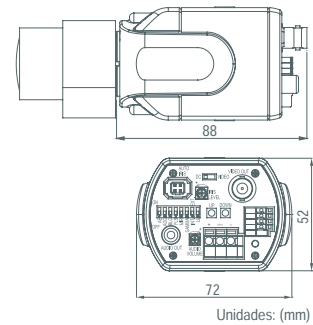
- Sony 1/3" EXview / sensor Super HAD CCD
- Alta resolução > 520 TVL, Resolução média > 420 TVL
- Emprega Processador de Sinal Digital Sony (DSP)
- Alta sensibilidade, baixa mancha e alto nível S/N
- Função Dia/Noite (Removedor de IV) **NEW**
- Excelente desempenho com fraca luminosidade
- Auto Exposição / Auto Iris
- Controlo de Ganho Auto (AGC - Auto Gain Control)
- Ligação Unshielded Twisted Pair (Opcional) **NEW**
- Compensação de Contraluz
- Controlo de luz trémula **NEW**
- Auto Alinhamento dos Brancos (ATW – Auto Tracking White)
- Filtro óptico integrado de baixa passagem de defeitos
- RoHS, CE, FCC

Especificações Técnicas

Item	DH060 - 01M / H	DH060 - 02M / H
Câmara		
Sensor	1/3" Sony Super HAD	1/3" Sony EXview
Píxeis Efectivos	NTSC	Alta Resolução: 768 x 494 (380 k); Média Resolução: 510 x 492 (250 k)
	PAL	Alta Resolução: 752 x 582 (440 k); Média Resolução: 500 x 582 (290 k)
Frequência Horizontal	NTSC: 15.734 KHz / PAL: 15.625 KHz	
Frequência Vertical	NTSC: 59.94 Hz / PAL: 50 Hz	
Sistema	NTSC / PAL	
Sincronização	Interna	
Saída de Vídeo Analógica	1.0 Vp-p / 75 Ω, BNC	
Resolução Horizontal	Alta Resolução > 520 TVL / Média Resolução > 420 TVL	
Nível S/N	Mais de 50 dB (AGC Desligado)	
Baixa Sensibilidade à Luz	0.2 lux (Cor) / 0.03 lux (P/B) a F1.2	
Correcção Gamma	R = 0.45 / 1.0 (permutável)	
Equilíbrio do Branco	Auto Alinhamento dos Brancos (ATW) 2500 °K ~ 9500 °K	
Obturador Electrónico	Auto: 1/60 (50) seg. ~ 1/100,000 seg.	
Função Dia/Noite (Opcional)	Eliminação do Corte por IV	
Fonte para disparar Dia/Noite	Interno Auto / Entrada de Alarme	
Entrada de Alarme Dia/Noite	10 K puxar para cima	
Saída de Alarme Dia/Noite	Saída de transistor Photocoupler	
Exposição Auto / Iris Auto	AE / AI (permutável)	
Compensação de Contraluz	Ligado / Desligado	
Controlo de Luz Trémula	Ligado / Desligado	
AGC	Ligado / Desligado	
Espelho	Ligado / Desligado	
Temperatura	-10 °C ~ 50 °C (14 °F ~ 122 °F)	
Fonte de Energia	DC 12V / AC 24V & DC 12V / AC 100 ~ 240V / UTP (DC 20 ~ 48V)	
Consumo	< 2 W	
Dimensões	88 x 72 x 52 mm (3.5 x 2.8 x 2.0 polegadas)	
Peso	145 g (0.32 lbs)	

*Lentes não incluídas

Dimensões



Seleção de Produtos

DH060-

Interface	Sensor	Resolução	Dia / Noite	Video	Alimentação	Audio
0: Analógica U: UTP	1: Super HAD 2: EXview	H: Alta M: Média	0: Sem 1: Com	N: NTSC P: PAL	1: DC 12V 2: AC 24V / DC 12V 3: AC 100-240V 0: UTP	0: Sem 1: Com