

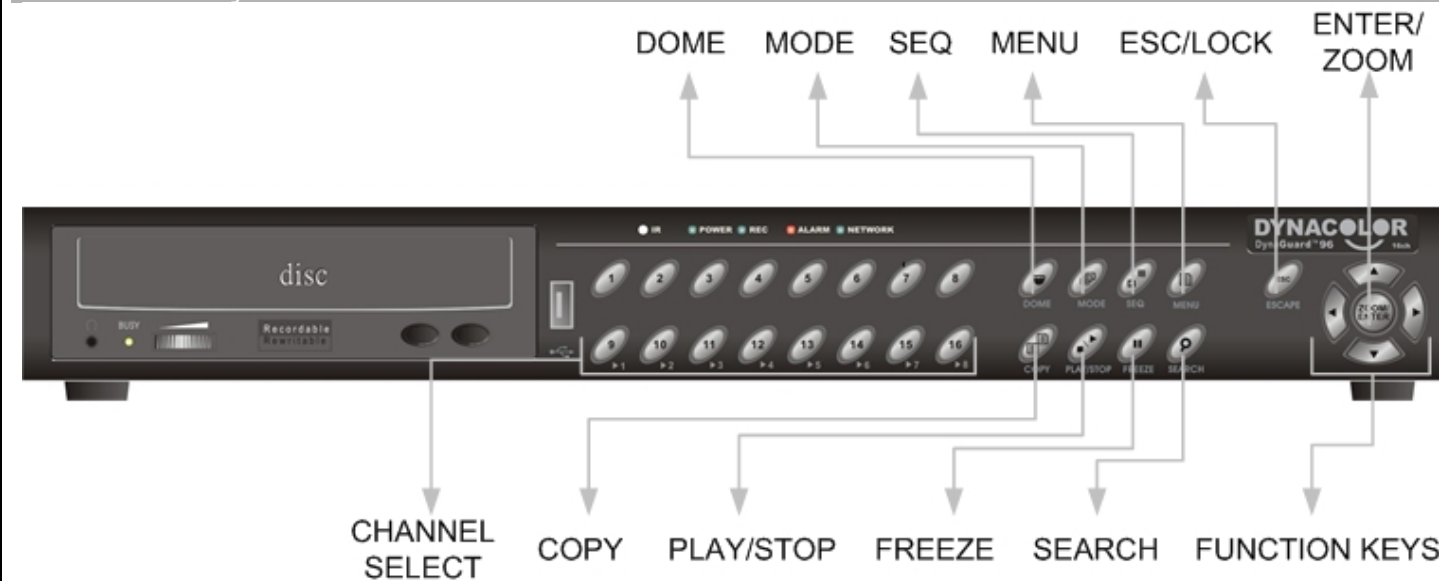
DynaGuard™ 094 Series DVR Guia de Configuração Rápida

Conteúdo da Embalagem

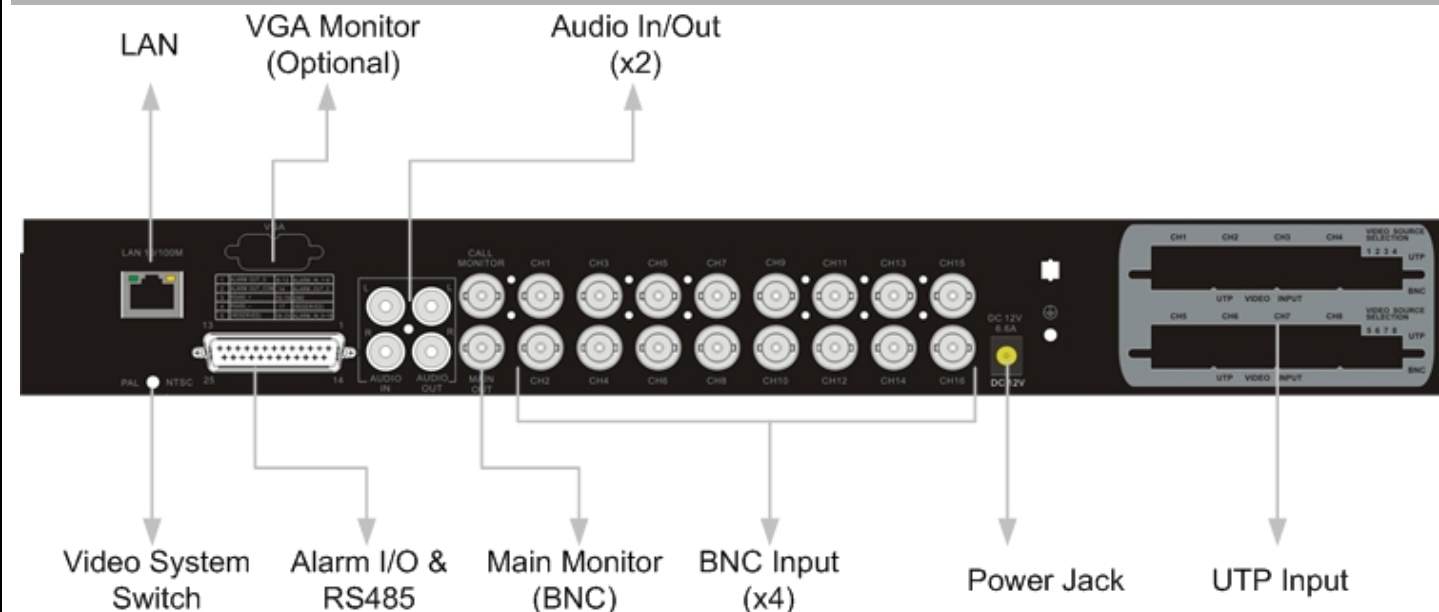
Verifique o pacote de embalagem. Assegure-se de que o seu aparelho **DVR MPEG-4 Triplex** foi entregue correctamente. Retire todos os objectos da caixa e assegure-se de que a caixa contém os seguintes objectos.



Teclas de Função no Painel Frontal



Conectar o DVR



Conector	Descrição
Monitor Principal	São fornecidos conectores de saída S-Video, BNC e VGA para conectar a um monitor principal. A saída VGA é opcional.
Monitor Secundário (BNC)	O monitor secundário é utilizado para mostrar vídeo de ecrã inteiro de todas as câmaras instaladas, em sequência.
Entrada de Vídeo	São fornecidos 16 conectores BNC para fluxos de entrada de vídeo a partir das câmaras instaladas.
Looping de Vídeo	Existem vários conectores BNC no painel traseiro para fazer looping da entrada de vídeo.
E/S de Alarme e RS485	A unidade fornece uma porta de E/S de alarme e RS485 que oferece ao utilizador a flexibilidade necessária para conectar a unidade a outros dispositivos. Consulte o Manual do Utilizador do DVR MPEG-4 Triplex , Secção 2.4 Conexões no Painel Traseiro.
Entrada / Saída de Áudio	É fornecido um conector RCA de entrada de áudio para conectar um dispositivo de entrada de áudio à unidade. É fornecido um conector RCA de saída de áudio para conectar um dispositivo de saída de áudio à unidade.
LAN 10/100M (RJ-45)	O DVR MPEG-4 Triplex pode funcionar em rede. A porta LAN abre a porta do DVR de Ethernet e para a Internet.
Conector USB	As duas portas USB 2.0 no painel traseiro permitem ao utilizador conectar dispositivos USB externos à unidade.
Entrada de Alimentação	O DVR MPEG-4 Triplex possui uma entrada de alimentação DC12V . Deverá utilizar o alimentador que é enviado com a unidade. NOTA: A utilização de outros alimentadores poderá provocar uma sobrecarga.
Botão de Energia	Utilizado para ligar e desligar a unidade.

Configuração Básica

Siga as instruções para definir a data/hora do DVR e a gravação e visualização de vídeo. Todas as configurações podem ser definidas utilizando o painel frontal do DVR ou o **DVRRemote**, o software remoto, no PC através da LAN.

Aceder ao menu de Configuração OSD:

- Prima **MENU** para aceder ao menu OSD.
- Introduza a palavra-passe com as teclas de Canal. As palavras predefinidas são: Admin/1234 ou user/4321.
- Recomenda-se fortemente que modifique as palavras-passe para evitar acessos não autorizados.

Definição da Data / Hora:

- Selecciona <Date/Time> no menu de **Configuração de Sistema** para aceder ao menu **Data/Hora**.
- Selecciona <Date>, e seccione o campo a ajustar através de ESQUERDA/DIREITA, e prima ENTER.
- Ajuste o valor através de **PARA CIMA/PARA BAIXO**, e depois prima **ENTER**. Repita o procedimento até a <Data> e <Hora> estarem definidas.
- As novas definições de data e hora têm efeito após confirmar as modificações.

Para Estabelecer as Definições de Gravação:

- Selecciona <Record Setup> a partir do Menu principal.
- Selecciona <esRecord> como opção de Configuração Predefinida, e seccione o número pretendido do dia para gravação; as outras definições serão preparadas automaticamente pela unidade.
- Tendo em conta as suas necessidades, seccione uma definição de Configuração Predefinida em <Best Quality>, <Standard> e <Extended Record>. Para informações detalhadas, consulte o Manual do Utilizador do **DVR MPEG-4 Triplex**, Secção 3.5.3 Configurações de Gravação Predefinidas.
- Ajuste o programa de gravação, Circular e Parâmetros de áudio.
- Após ajustar, prima **ENTER** para confirmar e guardar as definições, ou **ESC** para cancelar.

Para Seleccionar o Modo de Visualização:

- Prima repetidamente o botão **MODO** para seleccionar o modo de visualização pretendido. Os modos de visualização disponíveis são ecrã inteiro, e janela dividida 2x2 e 4x4. Para informações detalhadas, consulte o Manual do Utilizador do **DVR MPEG-4 Triplex**, Secção 4.1.1 Modos de Visualização.

Configuração de Rede

Utilizar LAN / Modem de Cabo:

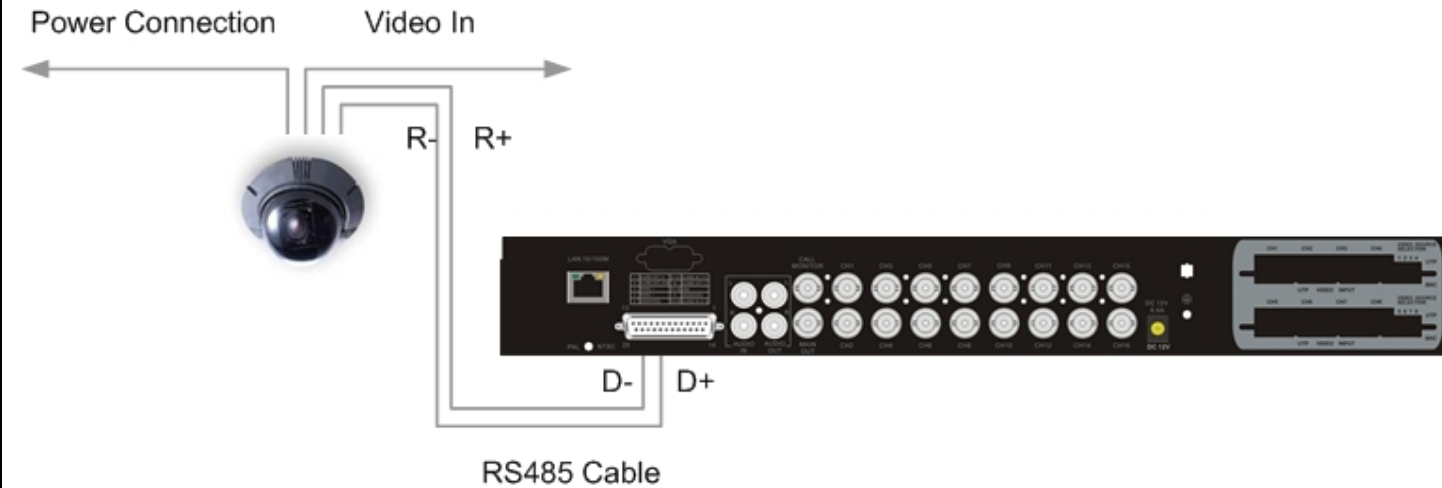
Use a configuração LAN quando planejar utilizar a conexão LAN sem um modem de ligação analógica. É necessária uma conexão Ethernet a uma rede. A identificação (ID) predefinida do **DVR MPEG-4 Triplex** deverá ser modificada para evitar conflitos de rede.

- A partir do menu Principal, seleccione <System Setup> → <Network Setup> e defina a configuração <LAN Setup>.
- Para utilizadores DHCP, defina o DHCP para <ON>. O endereço IP e as definições de Netmask, Gateway e DNS são obtidos a partir dos servidores de rede. O DHCP é dinâmico; as definições irão modificar-se ocasionalmente.
- Para utilizadores não DHCP, defina o DHCP para <OFF>. Deverá introduzir um endereço IP e as definições de Netmask, Gateway e DNS. Deverá obter estas definições junto do seu fornecedor de serviços de rede.
- Para modificar o endereço IP e os valores Netmask, Gateway e DNS, prima as teclas **PARA CIMA/PARA BAIXO** para seleccionar cada um deles. Utilize as teclas **ESQUERDA/DIREITA** para aceder a cada secção do valor e prima **ENTER**, e depois modifique o valor através das teclas **PARA CIMA/PARA BAIXO**.
- Quando as definições estiverem completas, prima **ENTER** para confirmar e guardar as definições; ou **ESC** para cancelar.

Conexão da Câmara Dome

Conexão e Definições da Câmara Dome:

- Ver a secção Conectar o DVR sobre a definição de pinos da porta RS-485.
- Tome como referência a figura seguinte. Conecte, respectivamente, os terminais R+ e R- na câmara dome aos terminais D+ e D- na porta RS-485 através do cabo RS-485.

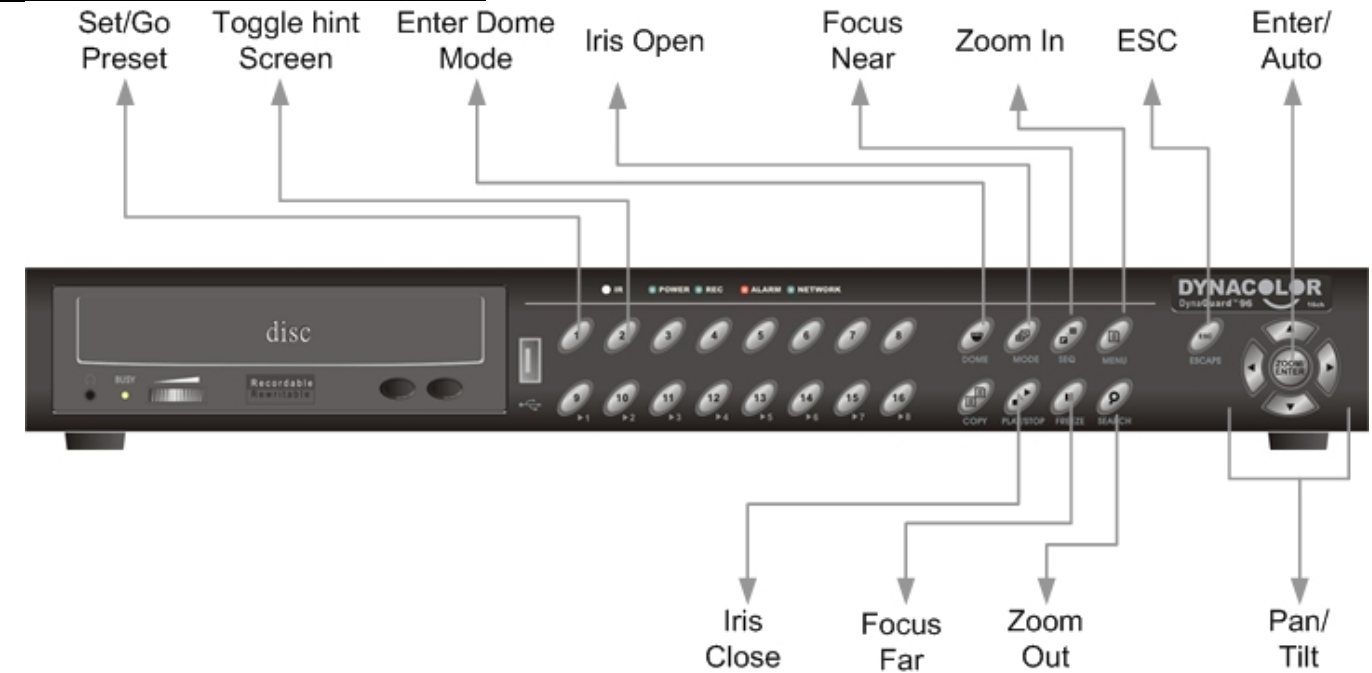


ENGLISH	PORTUGUESE
Power	Energia
Video	Vídeo
RS-485 cable	Cabo RS-485

- Para definir o protocolo e ID dome, prima **MENU** para aceder ao menu Principal, e seleccione <Camera Setup>. Os protocolos disponíveis incluem <DynaColor>, <Pelco D>, <Pelco P>, <AD422> e <None> (predefinido). Atente que o número de ID deve condizer com o endereço ID definido pela câmara dome.
- Para configurar os parâmetros RS-485, seleccione <System Setup> a partir do menu Principal e depois seleccione <RS485 Setup>. As definições predefinidas de RS-485 do **DVR MPEG-4 Triplex** são 9600 Baud, 8 Data Bits, 1 Stop Bit e Sem Paridade.

•

Botão de Controlo da Câmara Dome:



ENGLISH	PORTUGUESE
Set/Go Preset	Definir/Predefinição
Toggle hint screen	Alternar ecrã de dicas
Iris open	Abrir íris
Focus near	Focar perto
Zoom in	Zoom perto
ESC	ESC
Enter/Auto	Enter/Auto
Iris close	Fechar íris
Focus far	Focar longe
Zoom out	Zoom longe
Pan/Tilt	Movimento horizontal/vertical

Operação Básica de Reprodução

Procura de Vídeos Gravados por Hora:

- Prima o botão **PROCURAR** para aceder ao menu **Procurar**; a Hora Inicial e a Hora Final do vídeo disponível aparecem no topo do ecrã. O valor é inalterável.
- Use os botões direccionais para mover o cursor para definir a Hora Inicial; ajuste a data e a hora através das teclas **PARA CIMA/PARA BAIXO**. Prima **ENTER** para confirmar ou **ESC** para cancelar.
- Mova o cursor até <Begin Playback> e prima **ENTER** para iniciar a reprodução do vídeo seleccionado. Prima **PLAY/STOP** novamente para voltar ao vídeo ao vivo.

NOTA: Caso não exista um vídeo gravado disponível que condiga com a hora e data especificadas, a unidade começa a reprodução a partir do vídeo disponível seguinte.

Procura de Vídeos Gravados por Evento:

- Prima o botão **PROCURAR** para aceder ao menu **Procurar**.
- Para procurar um vídeo de evento gravado numa câmara específica, utilize as teclas **ESQUERDA/DIREITA** para mover o cursor e prima **ENTER** para seleccionar ou desmarcar um canal.
- Mova o cursor para <Event List> e prima **ENTER** para listar o vídeo de evento dos canais seleccionados.
- A lista exhibe cada evento por data, hora, câmara accionada e tipo de alarme. O último evento gravado aparece no topo da lista. Para sair da lista de eventos, prima **ESC**.
- Utilize **PARA CIMA/PARA BAIXO** para percorrer a Lista de Eventos. Prima **ENTER** para reproduzir a gravação do evento seleccionado.

Controlos de Reprodução: Botão	Descrição
ESQUERDA	O botão serve para retroceder o vídeo gravado durante a reprodução. Prima repetidamente o botão para aumentar a velocidade da reprodução invertida em 1x, 2x, 4x, 8x, 16x, ou 32x.
DIREITA	O botão serve para avançar rápido a reprodução do vídeo gravado. Prima repetidamente o botão para aumentar a velocidade da reprodução rápida em 1x, 2x, 4x, 8x, 16x, ou 32x.
FIXAR	Prima FIXAR para fazer uma pausa na reprodução do vídeo. Quando o vídeo gravado está em pausa, prima ESQUERDA / DIREITA para retomar a reprodução do vídeo retrocedendo / avançando, respectivamente. Prima FIXAR novamente para continuar a reprodução.
PLAY / STOP	Premir para reproduzir o vídeo ou parar a reprodução e voltar ao modo ao vivo.

Utilização do Software Remoto

Requisitos para Instalação:

- Conexão em rede ao PC.
- Endereço IP do **DVR MPEG-4 Triplex**. Para verificar o endereço IP do DVR, prima a tecla **MENU** na unidade e introduza a palavra-passe para aceder ao menu Principal OSD; seleccione <System Setup> e <Network Setup> para verificar o IP. **Alterar as Configurações da Internet:**
- Inicie o Internet Explorer (IE), seleccione <Ferramentas> a partir do menu principal do browser, depois <Opções da Internet> e depois clique no separador <Segurança>.

NOTA: Para utilizar o software remoto DVRRemote, é necessário um componente ActiveX, e, de todos os browsers existentes, apenas o IE suporta ActiveX.

- Seleccione <Sites fidedignos> e clique em <Sites> para especificar as definições de segurança.
- Desactive a opção Pedir verificação de servidor (https:) para todos os sites desta zona. Introduza o endereço IP da unidade no campo para o efeito e clique em <Adicionar> para adicionar este website à zona.
- Clique em <OK> para aceitar as definições e fechar o ecrã <Segurança>.

Utilizar o Software Remoto:

- Inicie o IE e introduza o endereço IP do seu **DVR MPEG-4 Triplex** no campo do endereço.
- A caixa de diálogo dos controlos e extensões ActiveX vai aparecer duas vezes para confirmação, clique em <SIM> para aceitar as extensões ActiveX. As extensões do DVRRemote serão descarregados e instalados no seu PC automaticamente quando a conexão for feita correctamente.

NOTA: Não introduza quaisquer 0 no endereço; por exemplo: "192.068.080.006" deveria ser registado como "192.68.80.6".

NOTA: Se a porta 80 predefinida for alterada para outro valor, como por exemplo porta 81, deverá introduzir o endereço IP como "192.68.80.6:81".

- A verificação da versão inicia-se automaticamente para verificar se o DvrRemote foi instalado. Este processo poderá demorar até 30 segundos.
- Depois de o software ser completamente descarregado, é exibido o Ecrã de Acesso.
- Introduza o seu nome de utilizador e palavra-passe. O nome de utilizador e a palavra-passe predefinidos são: user/4321.



ENGLISH	PORTUGUESE
Viewing live camera	Visualizar câmara ao vivo
Viewing playback video	Visualizar reprodução de vídeo
Entering configuration menu	Aceder menu de configuração
Bandwidth selection	Seleção de largura de banda
Download DynaPlayer	Descarregar DynaPlayer
Instant recording	Gravação instantânea
Audio on/off	Áudio on/off
Camera selecting	Seleção de câmara
Selecting display mode	Seleccionar modo de exibição

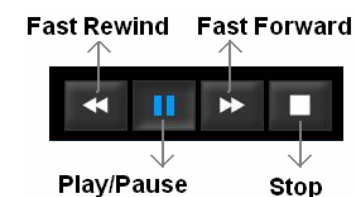
Para mais informações sobre o DVRRemote, consulte o manual do utilizador do DVRRemote.

Reprodução do DynaRemote™ Lite

Para Reproduzir Ficheiros Locais *.drv:

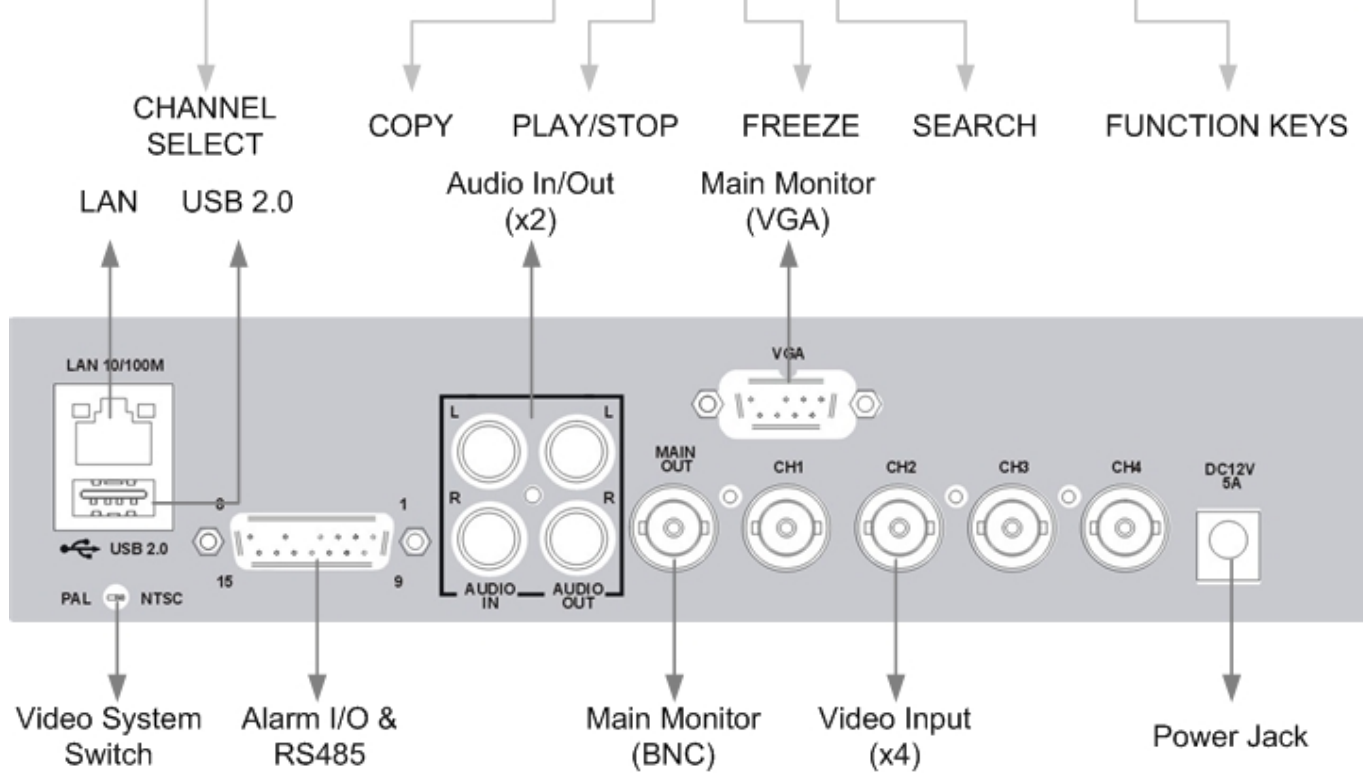
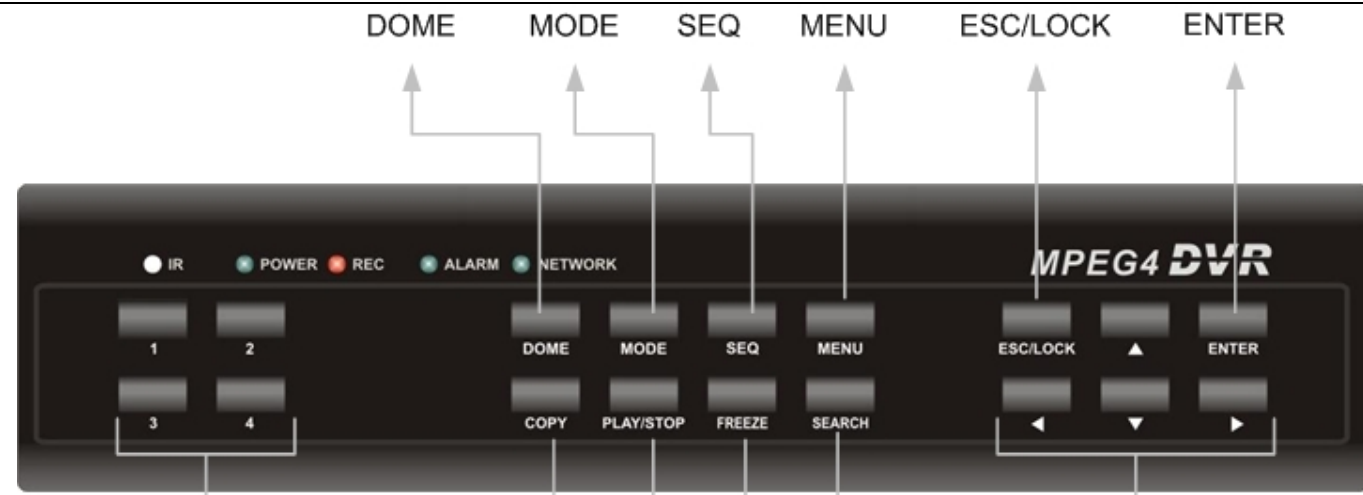
- Clique em <Open> e irá aparecer o ecrã de selecção de ficheiros. Seleccione o ficheiro de vídeo *.drv a reproduzir e clique em <OK>.
- Clique em <OK> no ecrã <Local Playback> para iniciar a operação, ou clique em <Cancel> para cancelar a reprodução.
- Visualize a reprodução do vídeo através dos Controlos de reprodução.
- Depois da reprodução, clique em <Live> para voltar ao vídeo ao vivo.

Controlos de Reprodução:

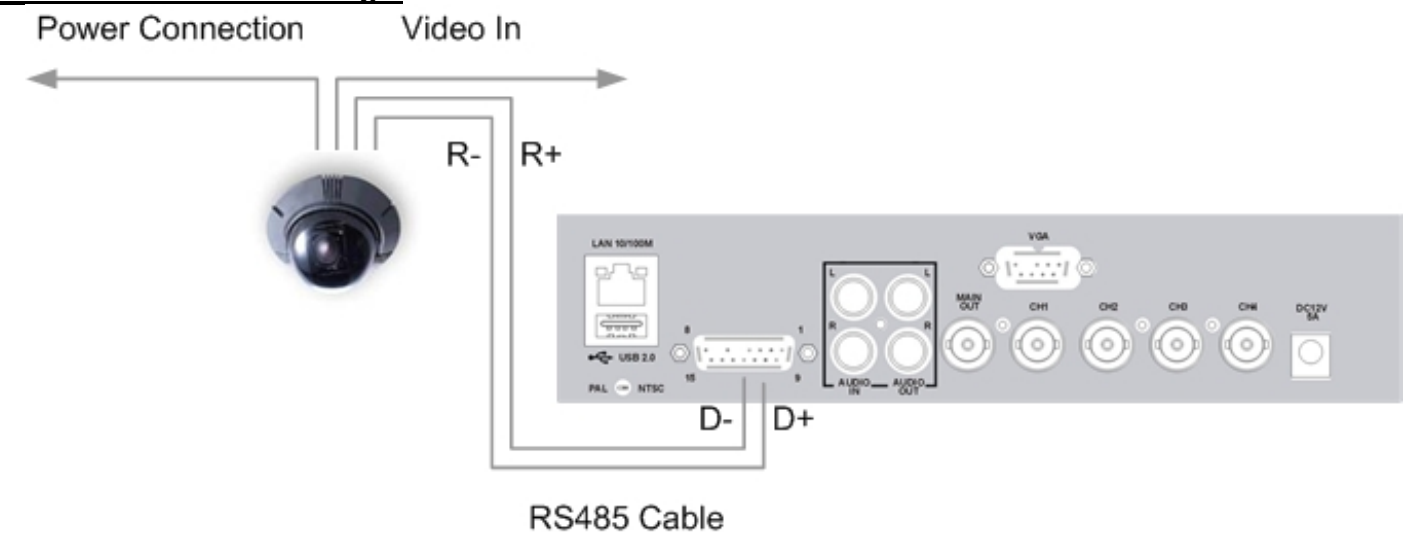


ENGLISH	PORTUGUESE
Fast rewind	Retroceder rápido
Fast forward	Avançar rápido
Play/Pause	Reproduzir/Pausa
Stop	Parar

D79094 Series DVR



Dome Connection & Settings:



Dome Control Button:

